

# NA3 MIERNIKI CYFROWE Z BARGRAFEM

## CECHY UŻYTKOWE:



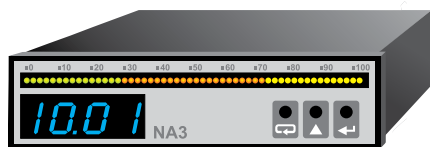
## WEJŚCIE:



## WYJŚCIA:



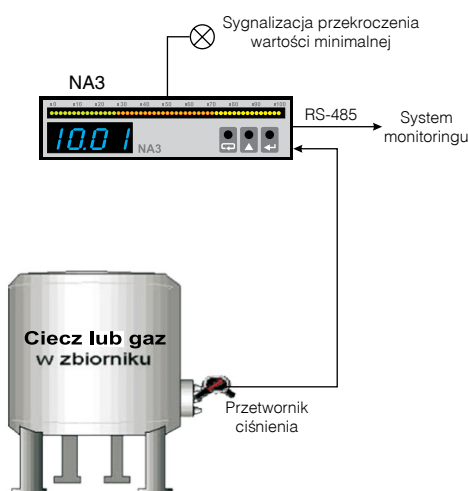
## IZOLACJA GALWANICZNA:



PKWiU 33.20.43-30.00

- Uniwersalne wejście do pomiaru prądów i napięć stałych oraz temperatury,
- 3 lub 7 kolorowy bargraf,
- Programowanie koloru bargrafu w zależności od wartości mierzonej,
- Sygnalizacja przekroczenia nastawionych wartości alarmowych,
- Rejestracja mierzonego sygnału w zaprogramowanych odcinkach czasu (750 próbek),
- Wyjście analogowe prądowe lub napięciowe,
- Komunikacja w systemach SCADA (interfejs RS485/Modbus RTU i ASCII).

## PRZYKŁAD ZASTOSOWANIA



## WEJŚCIA

Rodzaj wejścia	Zakres pomiaru
Pt100	-200...850°C
Pt500	-200...850°C
Pt1000	-200...850°C
J (Fe-CuNi)	-30...1100°C
K (NiCr-NiAl)	-50...1370°C
N (NiCrSi-NiSi)	-100...1300°C
E (NiCr-CuNi)	-20...850°C
R (PtRh13-Pt)	0...1760°C
S (PtRh10-Pt)	0...1760°C
T (Cu-CuNi)	-50...400°C
Rezystancja	0...400 Ω, 0...4000 Ω
Napięcie	0...60 mV, Rwej. > 9 MΩ 0...3 V, Rwej. > 4 MΩ 0...10 V, Rwej. > 4 MΩ 0...200 V, Rwej. > 4 MΩ 0...600 V, Rwej. > 4 MΩ
Prąd	0...5 mA, Rwej. = 4 Ω 0...20 mA, Rwej. = 4 Ω 0...2 A, Rwej. = 10 mΩ ± 10% 0...5 A, Rwej. = 10 mΩ ± 10%

## WYJŚCIA

Rodzaj wyjścia	Właściwości
Wyjście analogowe	• izolowane galwanicznie o rozdzielczości 0,025% zakresu; programowalne prądowe 0/4...20 mA, rezystancja obciążenia ≤ 500 Ω lub programowalne napięciowe 0...10 V, rezystancja obciążenia ≥ 500 Ω, czas odpowiedzi wyjścia: 100 ms.
Wyjście przekaźnikowe	• 1 lub 2 przekaźniki; styki beznapięciowe zwierne, obciążalność maksymalna: - napięciowa: 250 V a.c., 150 V d.c. - prądowa: 5 A 30 V d.c., 250 V a.c. - obciążenie rezystancyjne: 1250 VA, 150 W
Typu otwarty kolektor (OC)	• beznapięciowe typu OC z tranzystorem npn, maks. obciążenie 25 mA, zakres dołączanych napięć 5...24 V d.c.
Cyfrowe	• <b>typ interfejsu:</b> RS-485; <b>protokół transmisji:</b> MODBUS ASCII (8N1, 7E1, 7O1), RTU (8N2, 8E1, 8O1, 8N1); <b>prędkość transmisji:</b> 2400, 4800, 9600 bodów.

## CECHY ZEWNĘTRZNE

Parametr	NA3-F	Właściwości
Pole odczytowe	NA3-F	<b>4 wyświetlacze LED</b> siedmiosegmentowe, wysokość cyfry 7 mm, zakres wskazań -1999...9999 <b>wielokolorowy bargraf</b> o długości 82 mm, 45 segmentów w wykonaniu trójkolorowym lub 25 segmentów w wykonaniu siedmiokolorowym
Masa	< 0,3 kg	
Wymiary gabarytowe	96 × 24 × 125 mm	otwór w tablicy: 92 <sup>+0,5</sup> × 22,2 <sup>+0,5</sup> mm
Stopień ochrony (wg PN-EN 60529)	od strony czołowej: IP40	od strony zacisków: IP20

### Dział Sprzedaży:

**Informacja techniczna**  
Tel: 68 45 75 106/180/260/374  
e-mail: sprzedaz@lumel.com.pl

**Przyjmowanie zamówień**  
Tel: 68 45 75 /207/209/218/341

LUMEL S.A.  
ul. Sulechowska 1  
65-022 Zielona Góra  
[WWW.LUMEL.COM.PL](http://WWW.LUMEL.COM.PL)

## ZNAMIONOWE WARUNKI UŻYTKOWANIA

Napięcie zasilania	95...253 V a.c./d.c., 20...40 V a.c./d.c.	Pobór mocy < 8 VA
Temperatura	otoczenia: -10...23...55°C	magazynowania: -25...85°C
Wilgotność względna	< 95%	niedopuszczalne skroplenia

## WYMAGANIA BEZPIECZEŃSTWA I KOMPATYBILNOŚCI

Kompatybilność elektromagnetyczna	odporność na zakłócenia	wg PN-EN 61000-6-2
	emisja zakłóceń	wg PN-EN 61000-6-4
Wymagania bezpieczeństwa		wg PN-EN 61010-1

TABLICA 1. KOD WYKONANIA:

NA3 -	X	X	XX	XX	X	X	X	X	XX	X
<b>Wykonanie miernika:</b> z bargrafem i wyświetlaczem cyfrowym	F									
<b>Kolor bargrafu:</b> trójkolorowy (R, G, R+G) siedmiokolorowy (R, G, B, R+G, R+B, G+B, R+G+B)		T								
<b>Kolor wyświetlacza:</b> czerwony zielony				R						
<b>Sygnal wejściowy:</b> wejście uniwersalne									U	
<b>Sygnal wyjściowy analogowy:</b> brak programowalny prądowy 0/4...20 mA programowalny napięciowy 0...10 V								0		1 2
<b>Wyjście dodatkowe:</b> brak wyjście cyfrowe RS-485+1 przekaźnik wyjście cyfrowe RS-485+1 wyjście typu OC 2 przekaźniki* 2 wyjścia typu OC								0		1 2 3 4
<b>Napięcie zasilania:</b> 95...253 V a.c./d.c. 20...40 V a.c./d.c. na zamówienie*										1 2 X
<b>Rodzaje zacisków:</b> gniazdo-wtyk śrubowe									0	
<b>Wykonanie:</b> standardowe specjalne*										00 XX
<b>Próby odbiorcze:</b> bez wymagań dodatkowych z dodatkowymi atestami Kontroli Jakości wg uzgodnień z odbiorcą*										0 1 X

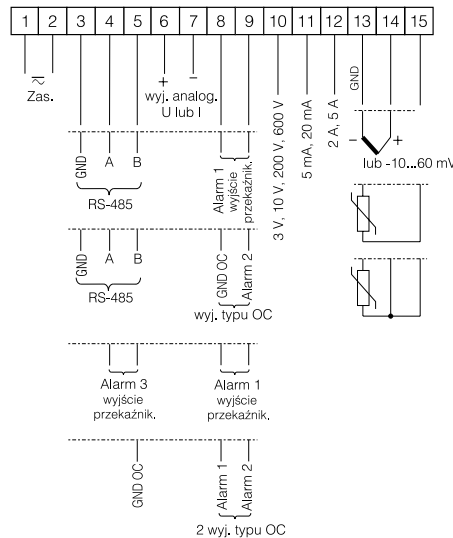
\* - tylko po uzgodnieniu z producentem

### Przykład zamówienia:

Kod: **NA3 - F T R U 0 1 1 0 00 0** oznacza:

- NA3** - miernik z bargrafem typu NA3
- F** - bargrafem i cyfrowy wyświetlacz
- T** - trójkolorowy wyświetlacz
- R** - czerwony kolor wyświetlacza
- U** - wejście uniwersalne
- 0** - brak sygnału wyjściowego analogowego
- 1** - wyjście dodatkowe: wyjście cyfrowe RS-485 + 1 przekaźnik
- 1** - napięcie zasilania: 95...253 V a.c./d.c
- 0** - gniazdo-wtyk śrubowe
- 00** - wykonanie standardowe
- 0** - bez dodatkowych wymagań.

## SCHEMATY POŁĄCZEŃ



Rys. 1 Połączenia zewnętrzne miernika NA3.

Więcej informacji o naszych wyrobach można znaleźć na naszej stronie internetowej:  
[www.lumel.com.pl](http://www.lumel.com.pl)

**Dział Sprzedaży:**  
**Informacja techniczna**  
Tel: 68 45 75 106/180/260/374  
e-mail: [spzedaz@lumel.com.pl](mailto:spzedaz@lumel.com.pl)

**Przyjmowanie zamówień**  
Tel: 68 45 75 207/209/218/341

LUMEL S.A.  
ul. Sulechowska 1  
65-022 Zielona Góra  
**WWW.LUMEL.COM.PL**